

## Modelos de Letreros Tipos para bencineras

### Letrero LED K-23

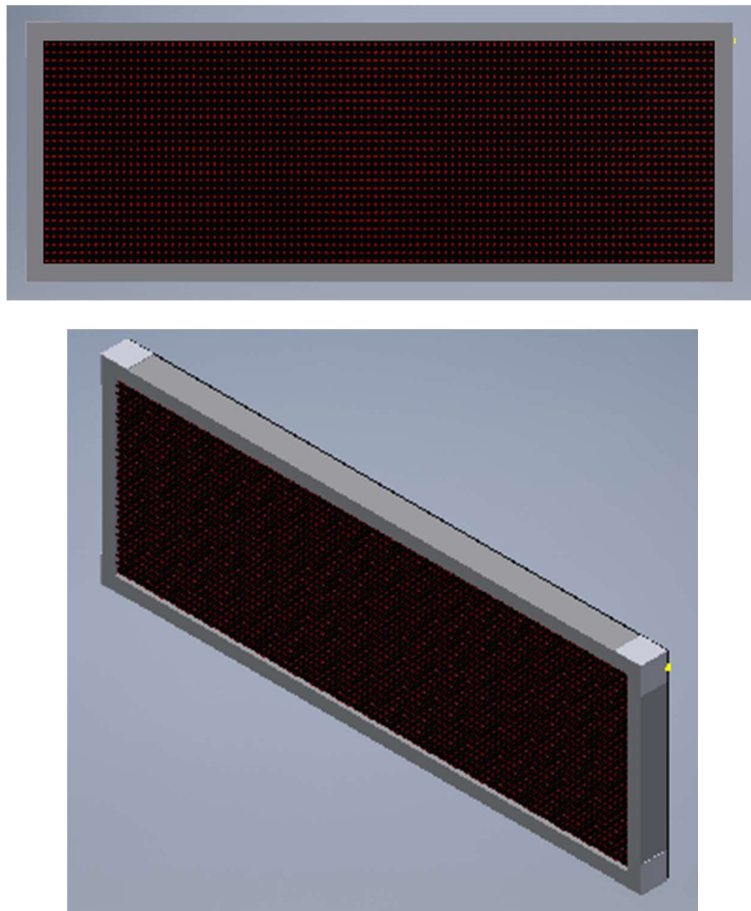


fig. 1 – Letrero LED K-23

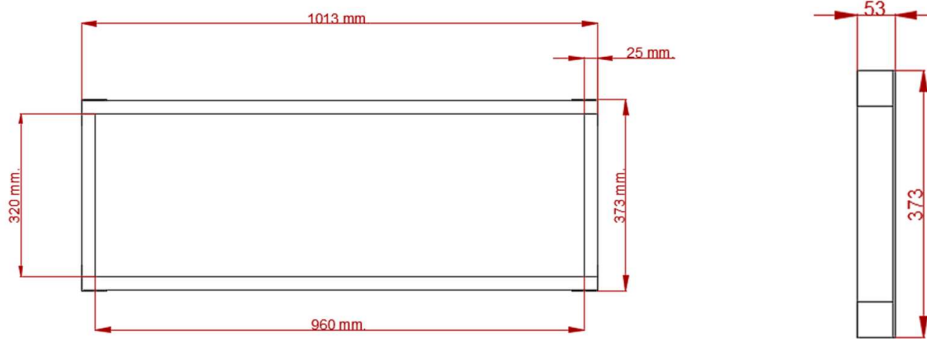


fig. 2 – Dimensiones letrero LED K-23.

- Marco de aluminio.
- Tapa trasera de acrilico
- Altura máxima de escritura: 4 digitos de 24cm.
- Voltaje entrada: 220V. AC.
- Potencia: 75 W. aprox.
- Colores disponibles: rojo, blanco, azul, verde, amarillo.
- 

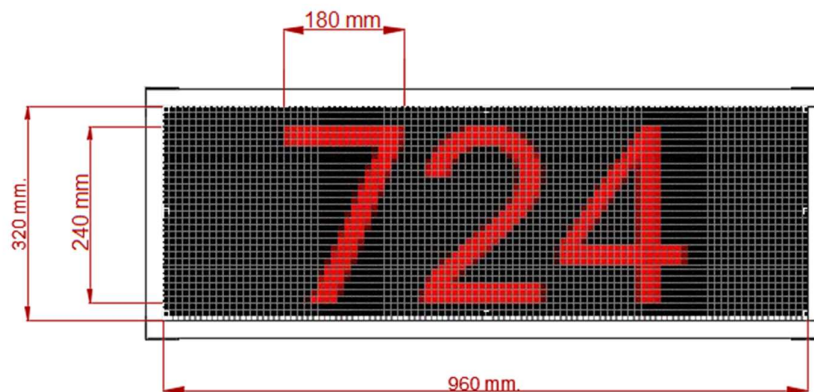


Fig. 3 – simulacion de letrero k-23 en funcionamiento.

## Comunicación:

La comunicación con los letreros se realiza mediante una aplicación para dispositivos con S.O. Android, que vía comunicación Bluetooth envía los valores para cada combustible. Dicha aplicación es de código propio y su interfaz principal se puede apreciar en la siguiente figura.



Fig. 4 – Interfaz principal aplicación.

- **Fabricación solo a través de pedidos. Los plazos de entrega varia de acuerdo al tamaño del pedido.**
- **Garantía 1 año por daños o mal funcionamiento propios del letrero.**