

Modelos de Letreros para bencineras

Letrero LED K-63

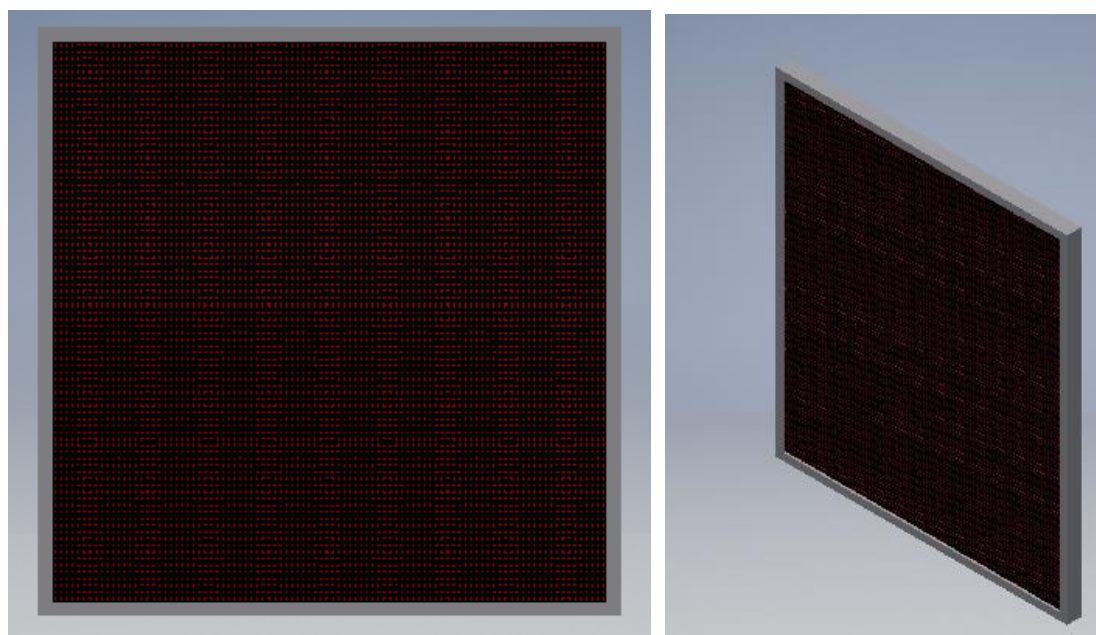


fig. 1 – Letrero LED K-63

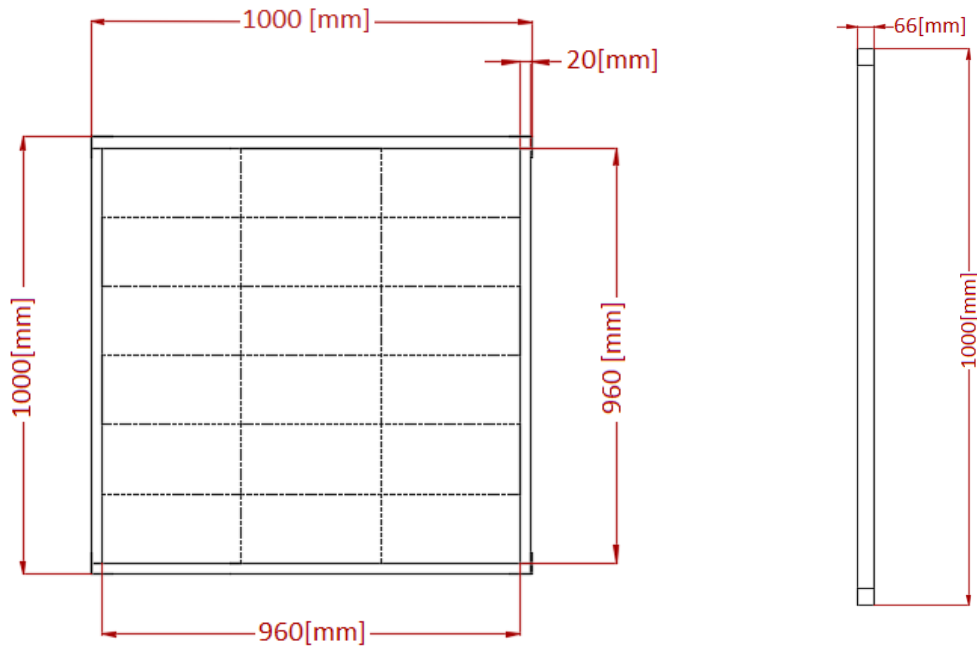


fig. 2 – Dimensiones letrero LED K-63.

- Marco de aluminio.
- Tapa trasera de acrílico.
- Altura máxima de escritura: 4 dígitos de 24[cm] por tipo de combustible.
- Voltaje entrada: 220[V].
- Potencia: 250 [Wh] promedio.
- Colores disponibles: los letreros están disponibles en color rojo, amarillo, blanco y verde o combinación de estos.
- Vida útil \geq 50.000 [hrs].

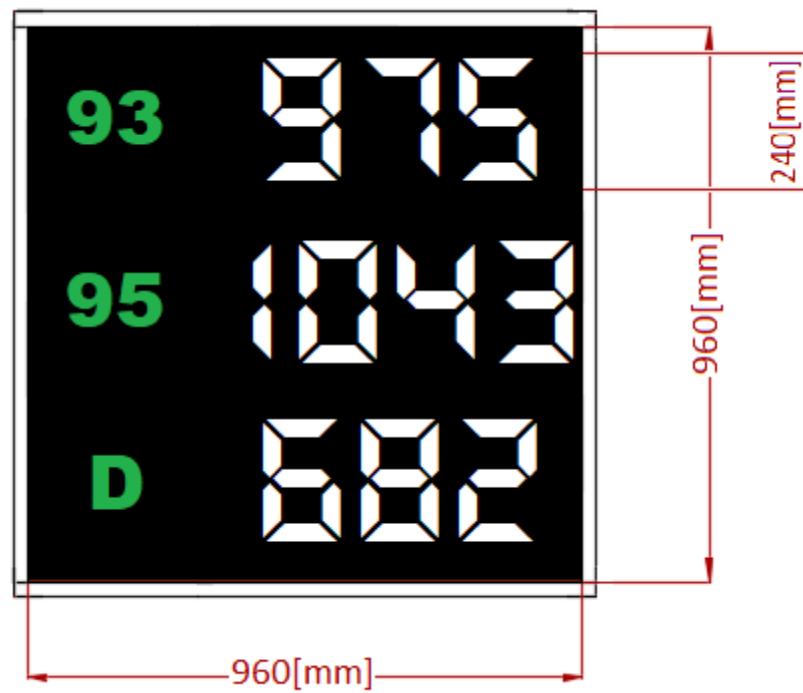


Fig. 3 – simulación de letrero en funcionamiento.



Fig. 4 – Prototipo de letrero en funcionamiento.

Programación:

La programación de los letreros se realiza mediante una aplicación para dispositivos con sistema operativo Android, que mediante comunicación Bluetooth envía los valores para cada combustible. Dicha aplicación es de código propio y su interfaz principal se puede apreciar en la siguiente figura.



Fig. 5 – Interfaz principal aplicación.

- **Fabricación solo a través de pedidos. Los plazos de entrega varían de acuerdo al tamaño del pedido.**
- **Garantía 1 año por fallas propias del letrero como por ejemplo, falla de algún módulo completo, parpadeo, fallas de fuentes, etc., siempre que estas no hayan sido ocasionadas por terceras personas.**